

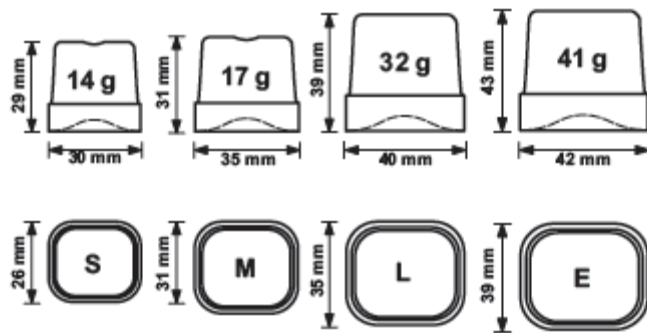
## مشخصات فنی یخساز حبه ای ۱۰۰ کیلویی NTF ایتالیا



مشخصات فنی یخساز صنعتی حبه ای ۱۰۰ کیلویی NTF ایتالیا عبارتست از:

اسکلت و بخشهای خارجی این مدل تماما از ورق و پروفیل استنلس استیل ۳۰۴ خش دار ایتالیا با ضخامت ۱ الی ۲ میلیمتر ساخته شده است و جوشکاری آن با روش تیگ (TIG) از نوع آرگون می باشد.

- ظرفیت تولید: ۱۰۰ کیلوگرم بر ساعت
- ظرفیت مخزن: ۶۰ کیلوگرم
- سیستم خنک کننده: آب/ هوا
- نوع یخ: حبه ای استاندارد ۱۷ گرمی
- نوع گاز مبرد: R۴۰۴A



- ولتاژ استاندارد مصرفی: ۲۲۰ الی ۲۴۰ Hz/۵۰V
- میزان مصرف برق: W۸۵۰
- فیوز: A۱۰
- میزان مصرف آب: W: ۱۴,۲ I/kg – A: ۲,۵ I/kg
- ابعاد خالص یخساز: ۷۳,۵ طول، ۶۰,۳ عرض، ۱۰۰,۷ ارتفاع (سانتی متر)
- ابعاد بسته یخساز: ۷۸ طول، ۶۴ عرض، ۱۱۸,۵ ارتفاع (سانتی متر)
- وزن خالص دستگاه: ۷۴ کیلوگرم
- وزن ناخالص دستگاه: ۸۶ کیلوگرم
- حبه یخها کامل، شکیل و کریستالی شکل
- ساختار خارجی تشکیل شده از استنلس استیل ۳۰۴
- دارای مشبک جانبی برای تهویه بهتر
- پنلها دارای قابلیت باز و بسته شدن
- دارای عملکرد الکترو مکانیکی بهینه
- دارای سیستم خنک کننده آب و سیستم خنک کننده هوا
- دارای درب کشویی منعطف
- دارای ولتاژ مصرفی خاص و استاندارد
- کابین داخلی با فایبرگلاس سبک عایق کاری شده در این ظرفیت از یخساز حبه‌ای استفاده شده است.
- دارای پایه‌های قابل تنظیم از جنس استنلس استیل ۳۰۴

## تولید در ۲۴ ساعت

دمای هوا	دمای آب	تولید در ۲۴ ساعت
10° C	10° C	104
21° C	15° C	100
32° C	21° C	85

- دارای دکمه ON و OFF
- دارای فیلتر محافظ خارجی با قابلیت جابجایی و تمیز کردن راحت
- مطابق با استاندارد بین المللی RoHS یخسازهای صنعتی
- قابل استفاده در زیر کانتر
- میزان تولید یخ در ۲۴ ساعت براساس دمای هوا و دمای آب
- طراحی و ساخت با پیشرفته‌ترین و به روزترین ماشین آلات تجهیزات آشپزخانه صنعتی
- دارای گارانتی تجهیز گستر و خدمات پس از فروش.

به جهت دریافت دقیق قیمت و شرایط دقیق مدل‌های یخساز صنعتی حبه ای ۱۰۰ کیلویی NTF ایتالیا با کارشناسان گروه صنعتی تجهیز گستر تماس حاصل نمایید.