

مشخصات فنی یخساز حبه ای ۱۵۰ کیلویی NTF ایتالیا



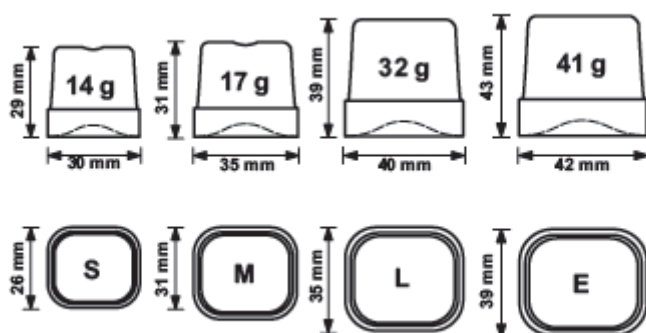
اسکلت و بخشهای خارجی این مدل تماما از ورق و پروفیل استنلس استیل ۳۰۴ خش دار ایتالیا با ضخامت ۱ الی ۲ میلیمتر ساخته شده است و جوشکاری آن با روش تیگ (TIG) از نوع آرگون می‌باشد. مشخصات فنی یخ ساز صنعتی حبه ای ۱۵۰ کیلویی NTF ایتالیا به شرح ذیل می باشد:

- ظرفیت تولید: ۱۵۵ کیلوگرم بر ساعت
- ظرفیت مخزن: ۶۵ کیلوگرم
- سیستم خنک کننده: آب/ هوا
- نوع یخ: حبه‌ای استاندارد ۱۷ گرمی

تولید در ۲۴ ساعت

دمای هوا	دمای آب	تولید در ۲۴ ساعت
10° C	10° C	158
21° C	15° C	155
32° C	21° C	132

- نوع گاز مبرد R404A
- ولتاژ استاندارد مصرفی: ۲۲۰ الی ۲۴۰ Hz/۵۰V
- میزان مصرف برق: W1400
- فیوز: A10
- میزان مصرف آب: W: ۱۳ l/kg – A: ۲,۶ l/kg
- ابعاد خالص یخساز: ۸۴ طول، ۷۴ عرض، ۱۰۷,۵ ارتفاع (سانتی متر)
- ابعاد بسته یخساز: ۸۸ طول، ۷۸,۵ عرض، ۱۲۴,۵ ارتفاع (سانتی متر)
- وزن خالص دستگاه: ۱۱۸ کیلوگرم
- وزن ناخالص دستگاه: ۱۳۸ کیلوگرم
- حبه یخها کامل، شکیل و کریستالی شکل
- ساختار خارجی تشکیل شده از استنلس استیل ۳۰۴
- دارای مشبک جانبی برای تهویه بهتر
- پنل‌ها دارای قابلیت باز و بسته شدن
- دارای عملکرد الکترو مکانیکی بهینه
- دارای سیستم خنک کننده آب و سیستم خنک کننده هوا
- دارای درب کشویی منعطف
- دارای ولتاژ مصرفی خاص و استاندارد
- کابین داخلی با فایبرگلاس سبک عایق کاری شده
- دارای پایه‌های قابل تنظیم از جنس استنلس استیل ۳۰۴



- تجهیز به دکمه ON و OFF
- دارای فیلتر محافظ خارجی با قابلیت جابجایی و تمیز کردن راحت
- مطابق با استاندارد بین المللی RoHS یخسازهای صنعتی

- قابل استفاده در زیر کانتر
- میزان تولید یخ در ۲۴ ساعت براساس دمای هوا و دمای آب
- طراحی و ساخت با پیشرفته‌ترین و به روزترین ماشین آلات تجهیزات آشپزخانه صنعتی
- ارائه گارانتی تجهیز گستر و خدمات پس از فروش.

به جهت دریافت دقیق قیمت و شرایط دقیق مدل‌های یخساز صنعتی حبه ای ۱۵۰ کیلویی NTF ایتالیا با کارشناسان گروه صنعتی تجهیز گستر تماس حاصل نمایید.